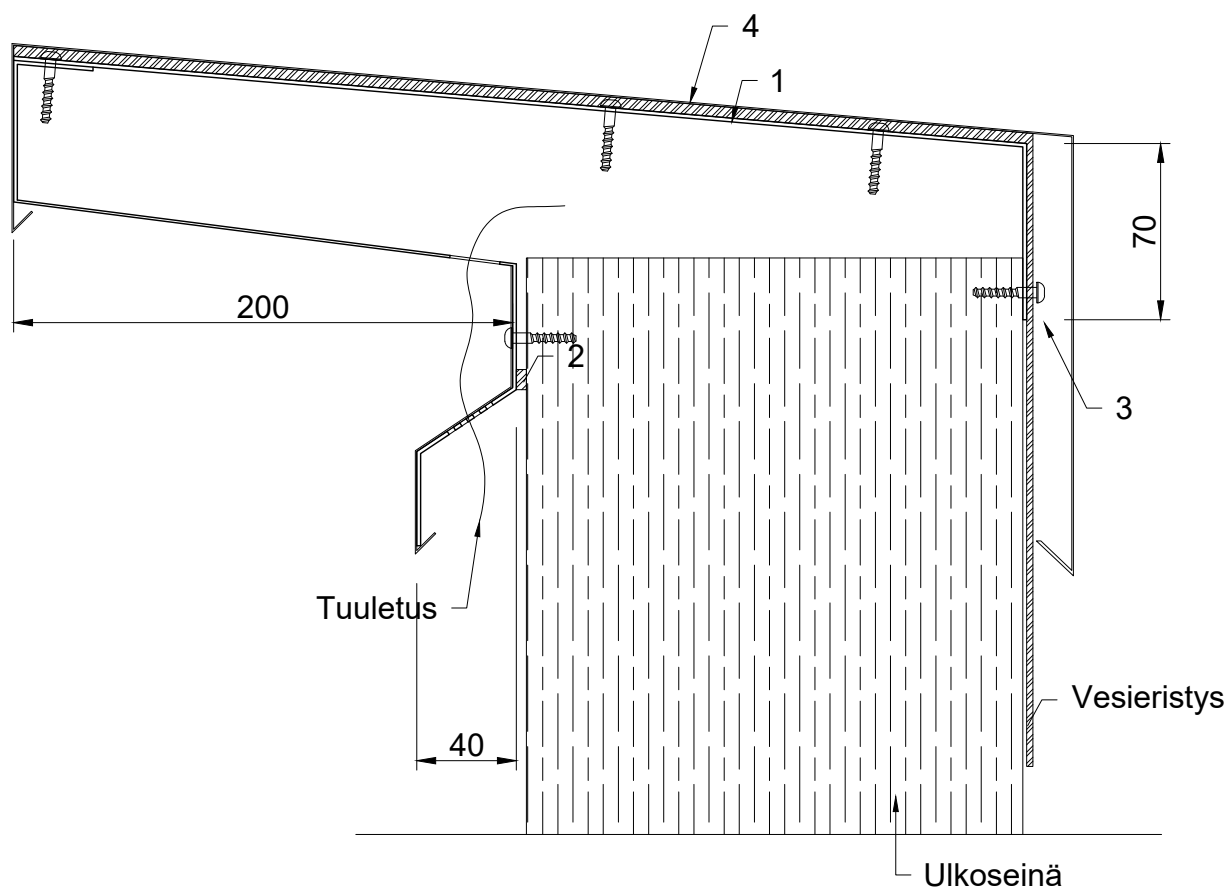



- 1-RipRap sinkitty teräspelti 1,5 mm
- 2-Tiivistenauha
- 3-Ruuvikiinnitys Zn, maalattu / RST Ruuvi (paineekyllästetty puu)
- 4-Sinkitty muovipinnoitettu teräspelti 0,6 mm



	RAKENNUSLIIKE RIPATTI OY	
	Name:	Riprap PUU-L
Drawn by:	RIPATTI Oy	
Scale:	M 1:3	
Date:	14.12.2016	
Rev.date:		